

CATÁLOGO DE PRODUCTOS

Product Catalog • Catalogue de Produits



COCINA • TRANSPORTE Y CONSERVACIÓN • SERVICIO MESA • TRABAJOS ESPECIALES



HISTORIA

PASADO Y PRESENTE DE CBC

CBC Past and Present • CBC Passé et Présent

Empresa fundada en **1915**, por **D. Camilo Bellvis Calatayud** en **Zaragoza**, durante el periodo de 1915-1923 se estableció en un patio interior de la C/ San Pablo de dicha ciudad donde realizaba trabajos de forja y mecanizados.

A raíz de que **D. José Alix Martínez**, militar de profesión, le viniera con la idea de hacer un recipiente cerrado para cocinar alimentos, le encargó fabricar una serie de prototipos para hacer realidad lo que posteriormente sería la primera olla a presión. Seguidamente **D. José Alix** patentó dicho recipiente a presión en España y en distintos países como **EEUU, Australia, Francia**,... siendo su vocación militar, vendió estas patentes con todos sus derechos a la **Sociedad Mercantil Bellvis y Montesano** en el año **1924**.

Posteriormente **D. Camilo Bellvis Calatayud** diseñó, patentó y fabricó otros productos como:

* **La olla exprés eléctrica** en 1926. * **La cafetera eléctrica**. * **Aparato detective**.



A partir de **1937** se incorpora a dicha empresa **D. Camilo Bellvis Montesano** como aprendiz compaginando sus estudios con el trabajo diario.

Tras terminar sus estudios de **Perito Industrial**, compagina el trabajo en la fábrica con la docencia, dando clases sobre materiales durante 8 años en la Escuela de Peritos Industriales.

En los Años 60 es **D. Camilo Bellvis Montesano** el que introduce como materia prima el **Acero Inoxidable** en la fabricación de la **Olla Exprés** y pasa a formar parte de las empresas pioneras en la utilización-transformación del **Acero Inoxidable**.

En la actualidad **D. Camilo Bellvis Castillo** se encarga de la Administración de la empresa **“CBC”**





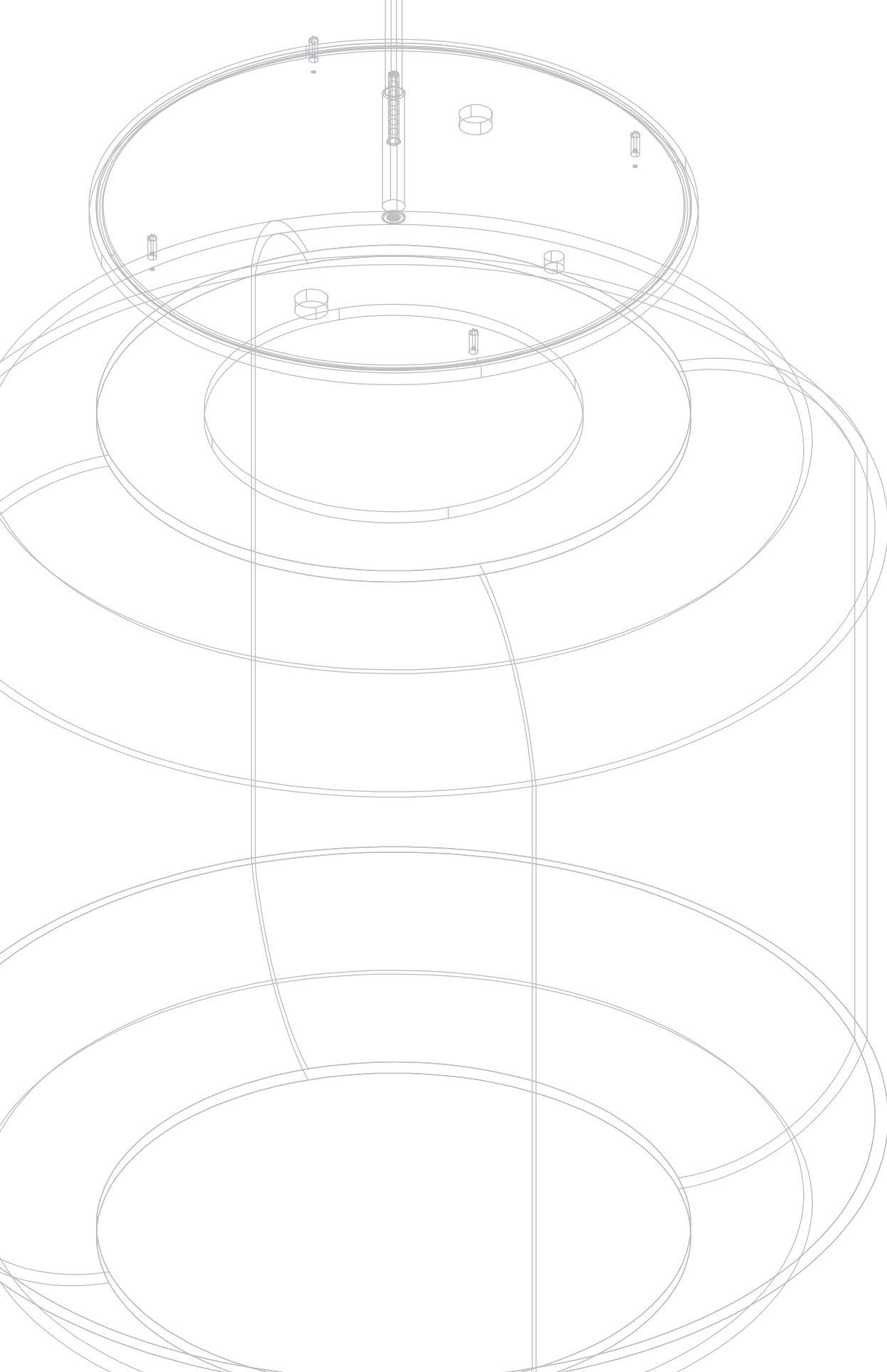
INDICE

CATÁLOGO DE PRODUCTOS CBC

Product Catalog Index • Catalogue de Produits d'Index

	COCINA	03
	<i>Ollas Exprés, Ollas y Cacerolas rectas, Paelleras, Marmitas y Menaje Cocina.</i>	
	TRANSPORTE Y CONSERVACIÓN	19
	<i>Isotermos, Carros Extrafuertes y Bandejas Isotérmicas Policarbonato.</i>	
	SERVICIO MESA	33
	<i>Menaje en Acero Inoxidable y Menaje Plástico.</i>	
	TRABAJOS ESPECIALES	47
	<i>Prototipos · Maquinaria, Mobiliario, Equipos a Presión, Depósitos, Pasamonedas y Pasapaquetes.</i>	





Ollas Exprés CBC

Pressure Cooker · Autocuiseur



Imprescindible en cocinas de colectividades.



7 VENTAJAS DE LA OLLA EXPRÉS

LA OLLA PROFESIONAL

- **Es de alta presión:** por lo que elimina el peligro de infección.
- **Integridad alimenticia y calidad sanitaria,** usada como autoclave.
- **Rentable:** minimiza el consumo de energía.
- **Las más seguras:** tapadera interior, válvulas y disco de rotura homologado.
- **Sistema inteligente:** La olla nos avisa cuando los alimentos están cocinados; Sin necesidad de controlar los tiempos.
- **Sencillez de funcionamiento y facilidad de limpieza.**
- **Robusta:** larga vida con poco mantenimiento.



CARACTERÍSTICAS CONSTRUCTIVAS

REF.	LITROS	RACIONES	Ø (mm)	ALTURA (mm)	DIMENSIONES BOCA (mm)	PESO (KG)
0010105	15	25	270	300	157 x 144	7
0010106	30	45	320	390	188 x 168	11
0010107	50	90	415	430	256 x 234	24
0010108	75	130	560	400	323 x 297	35
0010109	100	175	560	460	323 x 297	40
0010110	135	250	560	560	323 x 297	42
0010111	160	300	560	700	323 x 297	48

FABRICACIÓN PROPIA

- Fabricadas en **acero inoxidable AISI-304**.
- Realizadas por **soldadores homologados**.
- Presión de trabajo regulable de **1 a 3 bares**.
- En conformidad con la **Directiva 2014/68/UE**.



APLICACIONES

Especialmente indicada para:

- **Cocinas de colectividades**, (hoteles, hospitales, residencias, etc.).
- **Industrias de preparación**, (catering),
- **De transformación de alimentos**, (conservas, precocinados, cárnicas, etc.).

Autoclave:

Esterilización de productos y conservas.

Con posibilidad de colocación de **manómetro o termómetro**.

COMPLEMENTOS

Envolvente redondo o cuadrado modular, fijo o móvil, con instalación portátil. Rejilla interior.



REJILLA INTERIOR Y LLAVE OLLA EXPRÉS

Cacerola Recta con tapa

Stock Saucepan with Lid · Casserole Droite avec Couvercle



- Fabricadas **artesanalmente** en **Acero Inoxidable** 18/10 AISI 304 ó AISI 316 según necesidades del cliente.
- Realizadas por **Soldadores Homologados**.
- **Gran Calidad.**
- **Gran Durabilidad.**
- **Diseño extrafuerte.**
- **Fáciles de limpiar** y **resistencia a los golpes.**
- Disponibles en una **amplia variedad de tamaños** para brindar **versatilidad** en su **cocina**.

Pudiéndose suministrar según necesidades del cliente.

- **Acero Inoxidable AISI304 ó AISI 316.**
- **Distintos espesores de chapa.**
- **Tamaños a medida.**



REF.	LITROS	RACIONES	Ø (mm)	ALTURA	Nº ASAS
0030301	26	53	400	210	2
0030302	59	119	600	210	2
0030303	81	162	700	210	2
0030304	106	211	800	210	2
0030305	134	267	900	210	4
0030306	152	304	960	210	4
0030307	165	330	1000	210	4
0030308	260	520	1050	300	4
0030309	333	665	1100	350	4
0030310	362	724	1200	320	4
0030311	530	1060	1500	300	4
0030312	623	1247	1600	310	4





- Fabricadas **artesanalmente** en **Acero Inoxidable** 8/10 AISI 304 ó AISI 316 según necesidades del cliente
- Realizadas por **Soldadores Homologados**.
- **Gran Calidad.**
- **Gran Durabilidad.**
- **Diseño extrafuerte.**
- **Fáciles de limpiar y resistencia a los golpes.**
- Disponibles en una **amplia variedad de tamaños** para brindar **versatilidad** en su **cocina**.

Pudiéndose suministrar según necesidades del cliente.

- **Acero Inoxidable AISI304 ó AISI 316.**
- **Distintos espesores de chapa.**
- **Tamaños a medida.**



REF.	LITROS	RACIONES	ø (mm)	ALTURA	Nº ASAS
0030401	26	51	320	320	2
0030402	55	111	420	400	2
0030403	78	156	470	450	2
0030404	106	212	520	500	2
0030405	126	252	550	530	2
0030406	156	311	600	550	2
0030407	183	367	640	570	2
0030408	205	411	660	600	2
0030409	231	462	700	600	2
0030410	258	516	740	600	2
0030411	402	804	800	800	4
0030415	509	1018	900	800	4
0030421	693	1385	1050	800	4

Paellera Valenciana

Valencia Paella Pan · Poêle à Paella Valencienne



Paellera Valenciana, disponible en varios tamaños.

- Fabricamos adaptándonos a las medidas de nuestros clientes, las tablas con medidas son un ejemplo.
- La cantidad de **asas** de las **paelleras** depende del diámetro y de las **necesidades** de nuestros **clientes**.

FABRICACIÓN PROPIA A MEDIDA

FABRICAMOS CUALQUIER PAELLERA BAJO INDICACIONES ESPECÍFICAS DEL CLIENTE.
DIMENSIONES, NÚMERO DE ASAS Y ESPESOR (BAJO PETICIÓN)





REF.	LITROS	RACIONES	Ø BOCA (mm)	Ø FONDO (mm)	ALTURA (mm)
0030001	15	30	600	520	60
0030002	35	70	800	700	80
0030003	45	90	900	800	80
9000031	68	135	900	800	120
0030013	69	140	1100	1000	80
0030004	81	160	1015	920	110
9000007	94	185	1200	1100	90
9001044	95	190	1100	1000	110
910310	111	220	1220	1160	100
9001020	114	230	1200	1100	110
910407	131	260	1300	1160	110
9000046	135	270	1300	1200	110
0030005	158	315	1400	1300	110
9000038	182	360	1500	1400	110
901107	202	405	1600	1460	110
0030006	265	530	1800	1700	110
910416	361	720	1800	1700	150
0030007	426	850	2000	1800	150
910400	522	1040	1900	1800	194
0030012	568	1135	2250	2000	160
9001151	679	1355	2500	2300	150
9000065	710	1420	2250	2000	200
0030008	738	1475	2500	2200	170
910606	1133	2260	3200	3000	150
0030009	1277	2555	3000	2700	200
910207	1560	3120	3300	3000	200
0030011	1738	3475	3500	3150	200
9001152	2087	4170	3600	3350	220
0030010	2497	5000	4000	3600	220

Paellera Troncocónica

Open Cone Paella Pan · Poêle à Paella Cylindro-conique



Paellera Troncocónica, disponible en varios tamaños.

- Fabricamos adaptándonos a las medidas de nuestros clientes, las tablas con medidas son un ejemplo.
- La cantidad de **asas** de las **paelleras** depende del diámetro y de las **necesidades** de nuestros **clientes**.

FABRICACIÓN PROPIA A MEDIDA

FABRICAMOS CUALQUIER PAELLERA BAJO INDICACIONES ESPECÍFICAS DEL CLIENTE.
DIMENSIONES, NÚMERO DE ASAS Y ESPESOR (BAJO PETICIÓN)

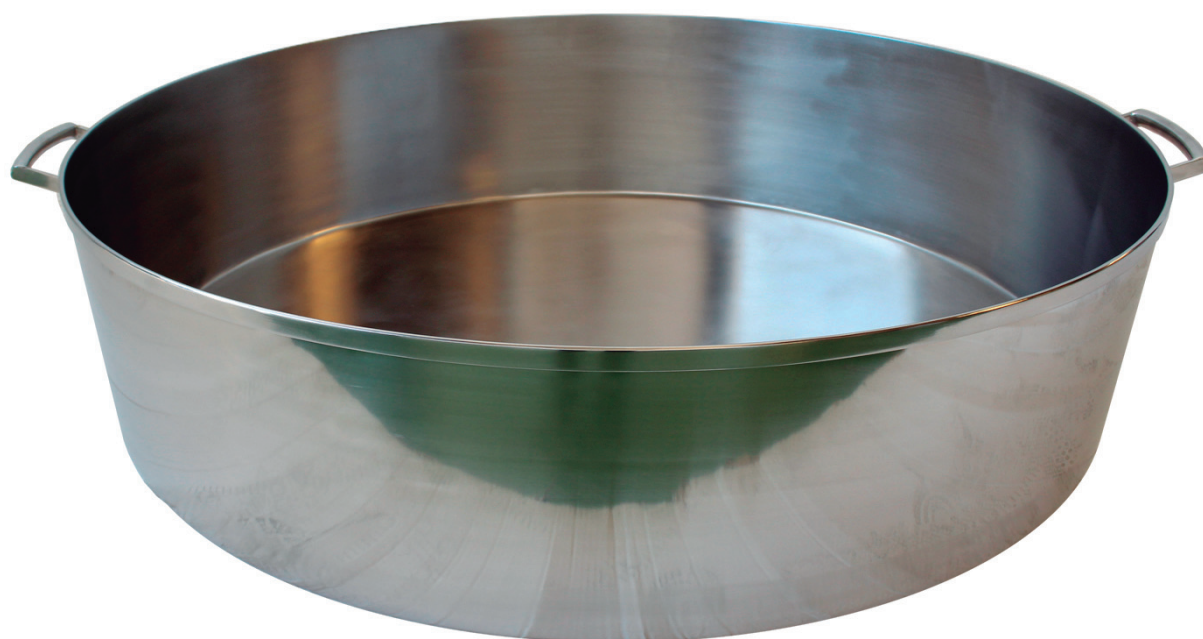


MEDIDAS PAELLERAS TRONCOCÓNICAS

REF.	LITROS	RACIONES	Ø BOCA (mm)	Ø FONDO (mm)	ALTURA (mm)
0030100	9	20	380	300	100
0030101	17	35	490	400	110
901040	29	55	600	500	120
0030102	29	60	590	520	120
901116	36	70	600	500	150
910121	47	90	700	560	150
9001153	50	100	770	690	120
0901024	55	110	810	710	120
9000008	59	115	770	690	140
9000119	64	125	820	700	140
0030104	75	150	800	700	170
0030105	101	200	850	750	200
0030106	127	255	950	850	200
910033	142	280	850	700	300
0030107	158	315	1100	900	200
910402	166	330	1200	1000	174
910405	174	350	1140	935	205
0030108	179	360	1060	930	230
9001148	179	360	1200	930	200
910265	192	380	1000	800	300
0030109	198	395	1075	930	250
910266	213	425	1000	900	300
9001149	226	450	1250	1150	200
0030111	251	500	1100	930	310
9001150	316	630	1200	970	340
9001017	352	705	1350	1050	310
901056	359	720	1500	1200	250
910401	366	730	1600	1500	194
9001154	372	740	1450	1300	250
910408	373	745	1400	1110	300
9001045	414	830	1600	1300	250
910417	483	965	1280	1200	400
0030112	514	1030	1600	1300	310
910311	568	1135	1800	1600	250
910322	679	1360	2500	2300	150
0030113	684	1370	1800	1550	310
0030114	993	1990	2000	1800	350
0030115	1520	3040	2500	2200	350
0030116	2235	4470	3000	2700	350
0030117	4541	9080	4000	3600	400

Paellera Recta

Stock Paella Pan · Poêle à Paella Plate



Paellera Recta, disponible en varios tamaños.

- Fabricamos adaptándonos a las medidas de nuestros clientes, las tablas con medidas son un ejemplo.
- La cantidad de **asas** de las **paelleras** depende del diámetro y de las **necesidades** de nuestros **clientes**.

REF.	LITROS	RACIONES	Ø (mm)	ALTURA (mm)
0030200	14	28	400	110
0030201	27	54	560	110
0030202	42	85	600	150
0030203	70	139	650	210
0030204	106	211	800	210
0030205	134	267	900	210
0030206	152	304	960	210
0030207	200	399	1100	210
0030208	218	436	1150	210
0030209	260	520	1200	230
0030216	565	1131	1200	500
0030210	305	611	1300	230
0030211	406	813	1500	230
0030212	785	1571	2000	250
0030213	1227	2454	2500	250
910129	973	1947	2700	170
0030214	1909	3817	3000	270
0030215	3770	7540	4000	300





Trébede Triangular de Hierro

Iron Triangle Trivet · Trepied Triangle Acier



Trébede Triangular de Acero

Steel Triangle Trivet · Trepied Triangle Iron



Trébede Redonda de Acero

Steel Round Trivet · Trepied Round Acier



Tapas Paelleras distintas medidas

Different Sizes Lids · Différentes Tailles Couverts



Medias Tapas Paelleras

Half Lids · Moitiés Couverts



Separador Paelleras

Paella Pan Separator · Stripper Poêle à Paella



Quemadores Industriales

Industrial Burner · Brûleur Industriel



- Fabricación de **trébedes** según paellera, con **patas fijas** o con **patas desmontables**.
- Venta de **quemadores especiales** para cada medida de paellera.
- Productos de **Calidad**, gran **Resistencia** y **Durabilidad**.

FABRICACIÓN PROPIA A MEDIDA

FABRICAMOS CUALQUIER COMPLEMENTO PARA PAELLERAS BAJO INDICACIONES ESPECÍFICAS DEL CLIENTE. DIMENSIONES, ETC (BAJO PETICIÓN)

Marmitas. Cilíndrica y Modular

Cylindrical & Modular Boiling Pan · Marmite Cylindrique et Modulaire



Marmita Modular

Modular Boiling Pan · Marmite Modulaire

Marmita Cilíndrica

Cylindrical Boiling Pan · Marmite Cylindrique



CBC es especialista en marmitas de gran tamaño. Con ellas se cocina con **seguridad, rapidez y economía**.

Características de las Marmitas.

- Fabricadas **artesanalmente** en **Acero Inoxidable** 18/10 AISI 304 ó AISI 316 según necesidades del cliente.
- Exterior e interior construido totalmente en **acero inoxidable**.
- Realizadas por **Soldadores Homologados**.
- **Pulido sanitario**.
- **Tapa abatible**, con sistema de **compensación**.
- **Cierre hermético** con junta de **caucho sintético** en las **marmitas a presión**.
- **Válvula de cocción** con salida de vapor canalizado regulada a 0,5 kg/cm².
- **Aislamiento interno total**.
- **Grifo de descarga**.
- **Llave de llenado**.
- **Alta Resistencia**.
- **Gran Durabilidad**.



FABRICACIÓN PROPIA A MEDIDA

FABRICAMOS CUALQUIER MARMITA BAJO INDICACIONES ESPECÍFICAS DEL CLIENTE. DIMENSIONES, ESPESOR, ETC (BAJO PETICIÓN)

MARMITA CILÍNDRICA

REF.	PRESION	CALENTAMIENTO	LITROS	DIAM X ALTURA (mm)
0050210	SI	FUEGO DIRECTO	100	900 x 800
0050215	SI	FUEGO DIRECTO	150	900 x 850
0050220	SI	FUEGO DIRECTO	200	900 x 900
0050225	SI	FUEGO DIRECTO	250	900 x 950
0050230	SI	FUEGO DIRECTO	300	1025 x 950
0050235	SI	FUEGO DIRECTO	350	1125 x 1000
0050240	SI	FUEGO DIRECTO	400	1125 x 1070
0050250	SI	FUEGO DIRECTO	500	1125 x 1150
0050110	NO	FUEGO DIRECTO	100	900 x 800
0050115	NO	FUEGO DIRECTO	150	900 x 850
0050120	NO	FUEGO DIRECTO	200	900 x 900
0050125	NO	FUEGO DIRECTO	250	900 x 950
0050130	NO	FUEGO DIRECTO	300	1025 x 950
0050135	NO	FUEGO DIRECTO	350	1125 x 1000
0050140	NO	FUEGO DIRECTO	400	1125 x 1070
0050150	NO	FUEGO DIRECTO	500	1125 x 1150

MARMITA MODULAR

REF.	PRESION	CALENTAMIENTO	LITROS	A X B X H (mm)
0060210	SI	FUEGO DIRECTO	100	900 x 1000 x 800
0060215	SI	FUEGO DIRECTO	150	900 x 1000 x 800
0060220	SI	FUEGO DIRECTO	200	900 x 1000 x 900
0060225	SI	FUEGO DIRECTO	250	900 x 1000 x 950
0060230	SI	FUEGO DIRECTO	300	1025 x 1125 x 940
0060235	SI	FUEGO DIRECTO	350	1025 x 1125 x 1000
0060240	SI	FUEGO DIRECTO	400	1225 x 1125 x 1121
0060250	SI	FUEGO DIRECTO	500	1225 x 1125 x 1150
0060110	NO	FUEGO DIRECTO	100	900 x 1000 x 800
0060115	NO	FUEGO DIRECTO	150	900 x 1000 x 800
0060120	NO	FUEGO DIRECTO	200	900 x 1000 x 900
0060125	NO	FUEGO DIRECTO	250	900 x 1000 x 950
0060130	NO	FUEGO DIRECTO	300	1025 x 1125 x 940
0060135	NO	FUEGO DIRECTO	350	1025 x 1125 x 1000
0060140	NO	FUEGO DIRECTO	400	1225 x 1125 x 1121
0060150	NO	FUEGO DIRECTO	500	1225 x 1125 x 1150

Menaje de Cocina Extrafuerte

Handcrafted Kitchenware · Électroménager de Cuisine



CBC fabrica una variada y amplia gama de **utensilios de cocina y comedor estándar, a medida, especiales e incluso exclusivos** y hasta de **gran tamaño**.



- Fabricado en **Acero Inoxidable 304**.
- **Pulido Sanitario**.
- **Alta Resistencia**.
- **Gran Durabilidad**.
- **Gran Calidad**.



Remo

Mixing Paddel · Rames de Cuisine



REF.	A (mm) *	L *
0041601	175 x 325	1000
0041602	175 x 325	1200
0041603	175 x 325	1500
0041604	175 x 325	2000
0041605	220 x 325	1000
0041606	220 x 325	1200
0041607	220 x 325	1500
0041608	220 x 325	2000

* A: Anchura pala / * L: Longitud mango sin pala



Cedazo

Sifter · Tamis



REF.	MALLA	Ø (mm)	H
0030701	FINA	320	90
0030702	NORMAL	320	90
0030703	FINA	410	90
0030704	NORMAL	410	90



Rustidera / Bandejas Horno

Oven Trays / Roast Pan · Plaques et Plats a Four

REF.	LARGO L (mm)	ANCHO B (mm)	H (mm)	CAPACIDAD L.
0030501	400	300	90	10
0030502	500	300	100	15
0030503	600	400	100	25
0030504	650	400	105	30
0030505	700	450	120	40
0030506	900	450	130	50





Cazo

Ladle · Louch Monobloc



REF.	Ø (mm)	L
0040806	240	670
0040807	260	690
0040808	320	720



Cazo Candil

Deep Spoon · Louche a Beignets



CAZO CANDIL		
REF.	Ø (mm)	L
0040813	240	750
0040814	260	750

CAZO CANDIL PERFORADO		
REF.	Ø (mm)	L
0040815	240	750
0040816	260	750



Rasera

Strainer · Ecumoire et Cuillere



REF.	Ø (mm)	L
0041219	100	385
0041220	120	385
0041221	180	730
0041222	200	730
0041223	250	770
0041224	300	770



Batidor

Wisk · Bateur et Fouet



REF.	L	Ø (mm)
0040501	480	95



Espumadera

Skimmer · Ecumoire



REF.	Ø (mm)	L
0041211	100	385
0041209	120	385
0041214	180	730
0041212	200	730
0041213	250	770
0041218	300	770

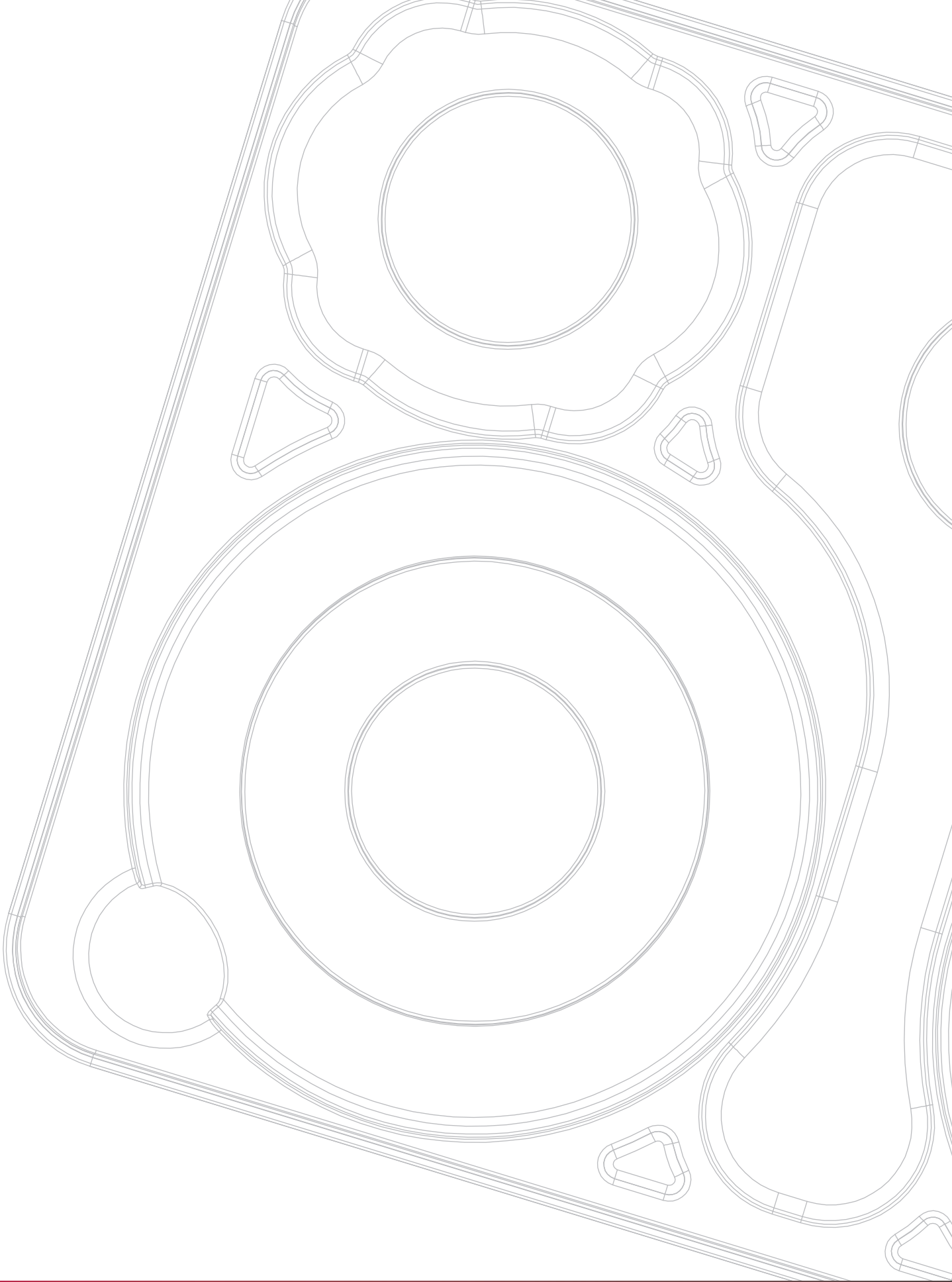


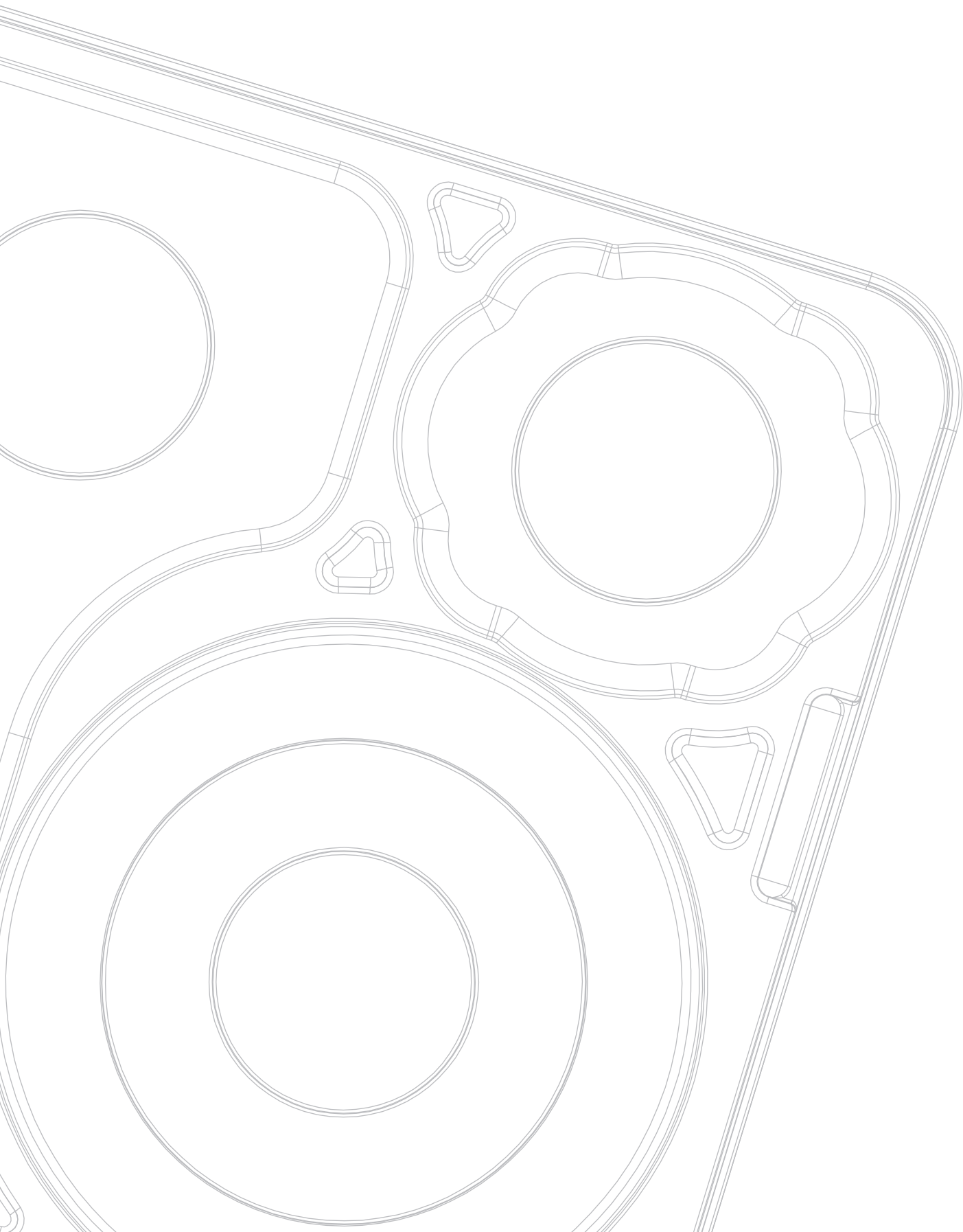
Espumadera Araña

Wire Skimmer · Ecumoire Araignée



REF.	Ø (mm)	L
0041215	100	385
0041216	120	385
0041217	140	480
0041205	180	730
0041206	200	730
0041207	220	770
0041208	250	770







- Diseñados para la **conservación, distribución** y transporte de alimentos **de forma higiénica y segura**.
- Fabricados en **Acero Inoxidable 18/10 AISI 304**.
- Su **completo aislamiento en cuerpo y tapadera** permite conservar la temperatura durante horas.
- Realizado por **Soldadores Homologados**.
- **Pulido de alta calidad**.
- Isotermos **apilables**.
- Se pueden suministrar **con grifo** (opcional)
- Se caracterizan por su **calidad y resistencia**.

REF.	CAPACIDAD (L.)	PESO (Kg.)	Ø EXT (mm)	H (mm)	H INT (mm)	Ø INT (mm)
0020105	5	5	310	350	250	190
0020110	10	9	370	315	220	245
0020115	15	13	430	350	220	320
0020120	20	14	430	410	250	320
0020125	25	15	430	410	310	320
0020150	50	23	520	480	380	415

ISOTERMO UNITARIO

- Diseñado para **conservar y transportar** el menú completo para una persona, de forma **higiénica y segura**.
- **Compuesto por:**
 - Cuerpo **isotermo** con una capacidad de **3.5 litros**.
 - **Tres recipientes** interiores colocados en una cestilla porta-recipientes.
 - Una ensaladera.
 - Una bandeja autoservicio cadete.
 - Plato hondo
- Fabricado en su totalidad con **Acero Inoxidable 18/10 AISI 304**



Ref.
0020401

RECIPIENTES INTERIORES PARA ISOTERMOS

SIN TAPA

- Fabricados en **Acero Inoxidable 18/10 AISI 304**.
- Con **pestaña para apoyo**.



REF.	(L.)	Ø (mm)	FRACCION	H (mm)
0020205	1,5	187	1/3 - 5L	60
0020209	3	245	1/3 - 10L	60
0020204	2	187	1/2 - 5L	90
0020210	4	245	1/2 - 10L	90
0020211	2	245	1/4 - 10L	45
0020212	3,5	320	1/6 - 25 L ; 1/4 - 15L	45
0020215	5	320	1/4 - 25L ; 1/3 - 15L	60
0020220	5,5	320	1/3 - 20L ; 1/4 25L	70
0020225	6,8	320	1/3 - 25L ; 1/2 - 15L	85
0020250	10,8	415	1/4 - 50 L	80



TRANSPORTE Y CONSERVACIÓN

CON TAPA HERMÉTICA

- Fabricados en **Acero Inoxidable 18/10 AISI 304**.
- Con tapadera dotada de **junta perimetral y cierres**.



REF.	(L.)	Ø (mm)	FRACCION	H (mm)
0020315	4	300	1/4 - 25L ; 1/3 - 15L	60
0020320	7,5	300	1/2 - 20L	110
0020325	6	300	1/3 - 25L ; 1/2 - 15L	90



ACCESORIOS Y RECAMBIOS

REF.	ELEMENTO
0020605	JUNTA TAPA ISOTERMO 5 L.
0020610	JUNTA TAPA ISOTERMO 10 L.
0020615	JUNTA TAPA ISOTERMO 15 / 20 / 25 L.
0020650	JUNTA TAPA ISOTERMO 50 L.
0020725	ARO ANTICHOQUE ISOTERMO DE 20 / 25 L.
0020801	ARO ANTICHOQUE ISOTERMO DE 50 L.
0020901	GRIFO DESAGÜE



Carros de Transporte de Guías

Transport Trolleys with Rails · Chariots de Transport de Guidages



TRANSPORTE Y CONSERVACIÓN



CIERRE ABATIBLE
OPCIONAL

Para Bandejas Gastronorm,
Euronorm e Isotérmicas

For Gastronorm trays, Euronorm trays and Isothermal trays
Pour plateaux Gastronorm, Euronorm et Isothermes



Para Bandejas
Autoservicio

For Self-service trays
Pour plateaux de Self-service

- Fabricados totalmente en **Acero Inoxidable 18/10, Aisi 304**.
- Pulido espejo o **satinado**, de **alta calidad**.
- Guías de **Acero Inoxidable 18/10, Aisi 304**.
- Con **tope fijo** en uno de los lados.
- Con **4 ruedas giratorias: 2 con freno y 2 sin freno**.

FABRICACIÓN PROPIA A MEDIDA

FABRICAMOS CARROS BAJO INDICACIONES ESPECÍFICAS DEL CLIENTE.
DIMENSIONES, DISTANCIA ENTRE GUÍAS, TIPOS DE RUEDAS. (BAJO PETICIÓN)



PARA BANDEJAS GASTRONORM-EURONORM Y BANDEJAS ISOTÉRMICAS

CARROS TRANSPORTE GUIAS PARA BANDEJAS GASTRONORM - EURONORM Y BANDEJAS ISOTERMICAS				
Hueco bandejas Min: 308 x 550 x 125 Max: 388 x 550 x 125				
REF.	CUERPOS	BANDEJA	BANDEJAS	DIMENSIONES CON RUEDAS
		CUERPO	TOTAL	Fondo x Ancho x Alto
0070201	1	10	10	620 x 498 x 1481
0070202	2	10	20	620 x 906 x 1481
0070203	3	10	30	620 x 1314 x 1481
0070204	1	13	13	620 x 498 x 1876
0070205	2	13	26	620 x 906 x 1876
0070206	3	13	39	620 x 1314 x 1876
0070211	1	12	12	620 x 498 x 1725
0070210	2	12	24	620 x 906 x 1725
0070207	3	12	36	620 x 1314 x 1725



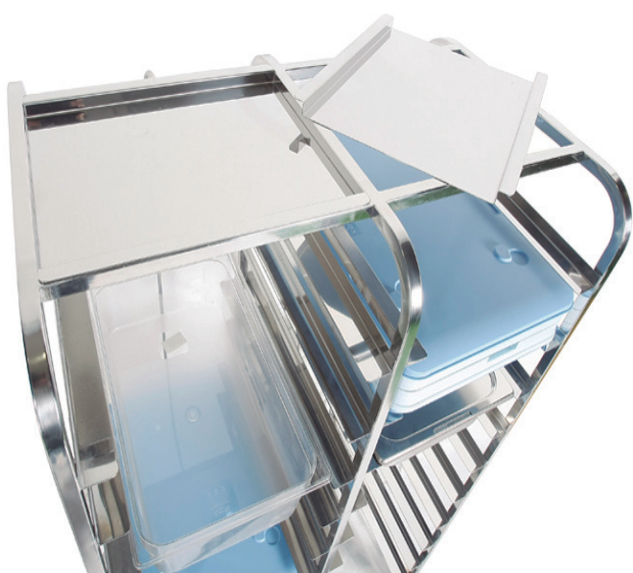
TRANSPORTE Y CONSERVACIÓN

* Las medidas están expresadas en milímetros.

• Distancia entre guías 125 mm.

PARA BANDEJAS AUTOSERVICIO

CARROS TRANSPORTE GUIAS PARA BANDEJAS AUTOSERVICIO				
REF.	CUERPOS	BANDEJA	BANDEJAS	DIMENSIONES CON RUEDAS
		CUERPO	TOTAL	Fondo x Ancho x Alto
0070230	1	25	25	435 x 435 x 1510
0070231	2	25	50	435 x 845 x 1510
0070232	2	50	100	795 x 845 x 1510



* Las medidas están expresadas en milímetros.

OPCIONES

- Carro cerrado por cualquiera de sus partes.
- Colocación de puertas.
- Cierres abatible en 1 ó 2 lados.
- Bandejas superiores.
para colocación de documentación o elementos auxiliares.

Carros de Almacenamiento/Secado

Storage/Drying Trolleys · Chariots de Stockage/Séchage



TRANSPORTE Y CONSERVACIÓN



Para
Bandejas Isotérmicas
For Isothermal Trays
Pour Plateaux Isothermes

Para
Bandejas de Autoservicio
For Self-service Trays
Pour Plateaux Self-service

- Diseñados para el **secado de bandejas**.
- Fabricado en **Acero Inoxidable 18/10, AISI 304**.
- **Soldadores homologados**.
- **Pulido espejo o satinado, de alta calidad**.
- Con **4 ruedas: 2 fijas y 2 giratorias con freno**.

CARROS DE ALMACENAMIENTO PARA BANDEJAS			
REF.	BANDEJAS	BALDAS	DIMENSIONES CON RUEDAS
			Fondo x Ancho x Alto
0070401	50 BANDEJAS B1	4	580 x 1550 x 1850
91430	160 BANDEJAS AUTOSERVICIO	4	1650 x 480 x 1700

* Las medidas están expresadas en milímetros.





Carros Encastrables para el transporte de Bandejas Isotérmicas

Stackable Trolleys to transport Isothermal Trays
Chariots Encastrables pour le transport de Plateaux Isothermiques

Carro de **estructura extrafuerte en Acero Inox.**, encajable para optimizar el espacio en almacén y enlazable para facilitar el transporte de varios a la vez. Dispone de **parachoques** de alta resistencia y es de **fácil manejo y limpieza**.

- Fabricado en **Acero Inoxidable 18/10, AISI 304**.
- **Soldadores homologados**.
- **Pulido espejo o satinado, de alta calidad**.
- **Ruedas giratorias** dos con freno y dos sin freno.

CARROS GUIAS TRANSPORTE ENCASTRABLES PARA BANDEJAS GASTRONORM Y EURONORM			
REF.	CUERPO	BANDEJA CUERPO	BANDEJAS TOTALES
0070501	1	10	10
0070502	2	10	20
0070503	3	10	30
0070504	1	12	12
0070505	2	12	24
0070506	3	12	36

* Las medidas están expresadas en milímetros.

Carros de Servicio Extrafuertes o Ligeros

Extra-strong or Light Service Trolleys · Chariots de Service Ultra-résistants ou Légers



TRANSPORTE Y CONSERVACIÓN



Carros de Servicio Extrafuertes o Ligeros

Extra-strong or Light Service Trolleys
Chariots de Service Ultra-résistants ou Légers

- Fabricado en **Acero Inoxidable 18/10, AISI 304**.
- **Soldadores homologados**.
- **Pulido espejo o satinado, de alta calidad**.
- **Baldas de acero inoxidable, soldadas a la estructura para mejor fijación**.
- **Ruedas giratorias, dos con freno y dos sin freno**.

CARROS SERVICIO EXTRA FUERTES		
REF.	BALDA	DIMENSIONES
0070301	2	900 x 500 x 975
0070302	3	900 x 500 x 975
0070303	4	900 x 500 x 975
0070304	2	1100 x 600 x 975
0070305	3	1100 x 600 x 975
0070306	4	1100 x 600 x 975

CARROS LIGEROS DE SERVICIO		
REF.	BALDA	DIMENSIONES
0070308	2	1000 x 620 x 920
0070309	3	1000 x 620 x 920
0070310	4	1000 x 620 x 920

* Las medidas están expresadas en milímetros.

* Las medidas están expresadas en milímetros.





Carro Cocina
Kitchen Trolley
Chariot de Cuisine



Carro Transporte Isotermos
Isothermal Containers Transport Trolley
Chariot de Transport de Récipients Isothermes



Carro Servicio
Service Trolley
Chariot de Service



Carro Bandejas Isotérmicas
Isothermal Trays Trolley
Chariot pour Plateaux Isothermes

Garantizamos la mejor calidad:

- Fabricados por **Soldadores homologados**.
- Diferentes **acabados** superficiales: **Pulidos, satinados, mates...**
- En **acero inoxidable AISI 304 o AISI 316**.

FABRICACIÓN PROPIA A MEDIDA

FABRICAMOS CARROS ESPECIALES BAJO INDICACIONES ESPECÍFICAS DEL CLIENTE.
DIMENSIONES, DISTANCIA ENTRE GUÍAS, TIPOS DE RUEDAS. (BAJO PETICIÓN)

Bandejas Isotérmicas B1

Isothermal Trays B1 · Plateaux Isothermes B1



TRANSPORTE Y CONSERVACIÓN



Bandeja isotérmica para la distribución de alimentos en Hospitales y Residencias, desde la cocina hasta su destinatario.

La **Bandeja Hospitalaria B1**, garantiza el suministro de la **comida** en unas **condiciones óptimas** de **temperatura** e **higiene**, conservando las **calidades nutritivas** y su **sabor**.

Modelo con 5 huecos. (2 huecos para platos y 3 huecos para bol, tazas o fuentes).

Fabricada en **ABS alimentario**.

Apta para temperaturas entre **-40°C** y **+85°C**



REF.	ARTICULO	MATERIAL	COLOR	DIMENSIONES (mm)	PESO (kg)
3030301	Bandeja isotermica B1	ABS	Azul	540 x 375 x 110	3





TRANSPORTE Y CONSERVACIÓN



Bandeja isotérmica para desayunos, comidas, meriendas y cenas. Garantizando el traslado de los alimentos en **condiciones óptimas de temperatura e higiene.**

La **Bandeja Hospitalaria B2**, es el **complemento perfecto** de la **bandeja B1**. Dos bandejas B2 ocupan el mismo espacio que una bandeja B1 y son **apilables entre sí.**

Modelo con 3 huecos. (1 hueco para platos, 1 hueco para taza y 1 hueco para Bol o fuente cuadrada).

Fabricada en **ABS alimentario.**

Apta para temperaturas entre **-40°C** y **+85°C**



REF.	ARTICULO	MATERIAL	COLOR	DIMENSIONES (mm)	PESO (kg)
3030302	Bandeja isotermica B2	ABS	Azul	270 x 370 x 110	1,2

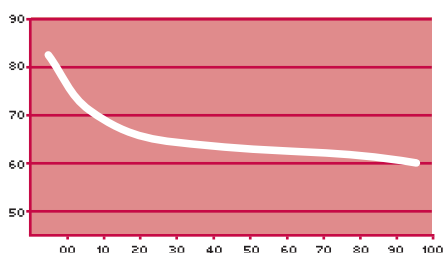
Características Bandejas Isotérmicas

Isothermal Trays Features · Caractéristiques Plateaux Isothermes



- **Diseño especial, concepto único patentado por CBC (Nº 2 174 713).**
- **Formado por dos partes iguales**, no hay que seleccionar, separar ni distinguir cada parte. **MINIMIZANDO costes** de tiempo de manipulación, de mantenimiento o de logística.
- **Buen rendimiento térmico**, por lo que la calidad de los alimentos se conserva perfectamente durante su distribución.

Gráfico de Curva de Temperatura:



- Diseñada para ser **cerrada mediante un clip**, que **facilita y garantiza su cierre** para desplazamientos entre los distintos emplazamientos.
- **Realizadas en ABS**. Este material frente al Polipropileno (PP) le proporciona una **mayor resistencia, mejor calidad** de acabado superficial, mayor **módulo elástico a tracción**.
- El **material aislante es EPS de alta densidad**; evita **residuos tóxicos peligrosos** y asegura que el aislante es uniforme por toda la bandeja.

- **La unión de las dos piezas** que forman cada parte de la B1 y B2, se realiza por **soldadura de VIBRACION**. Así se consigue una **unión robusta y segura, ventaja** frente a otros medios de unión, como pegamentos.
- **Formado por dos partes iguales**, no hay que seleccionar, separar ni distinguir cada parte. **MINIMIZANDO costes** de tiempo de manipulación, de mantenimiento o de logística.
- **Gran Capacidad interior.**
- **Diseño abierto**, admite todo tipo de **vajillas**. No obstante, recomendamos la **vajilla CBC**, por su **seguridad; irrompible**.
- **Ergonómica**: está diseñada para facilitar su utilización al destinatario final y para una mejor **manipulación** por parte del **personal de cocina y auxiliar, rebaje lateral** para coger con **mayor comodidad**.
- **Limpieza**: Diseño con superficies redondeadas.
- **Personalización**: tiene un alojamiento para el portafichas donde se coloca el menú de cada persona, habitación, dieta, etc...
- **No aptas para microondas**
- **No aptas para hornos o carros calientes (+85°C)**
- **Aptas para lavavajillas**:
 - Temp. máxima de lavado con detergente **55" - 60"**
 - Temperatura máxima de aclarado **80°**
 - Temperatura máxima de secado **85ª**



PORTAFICHAS

Sirve para **identificar** y **personalizar** la comida con el **número de habitación, nombre o dieta**. Y se acopla a una parte de la bandeja.

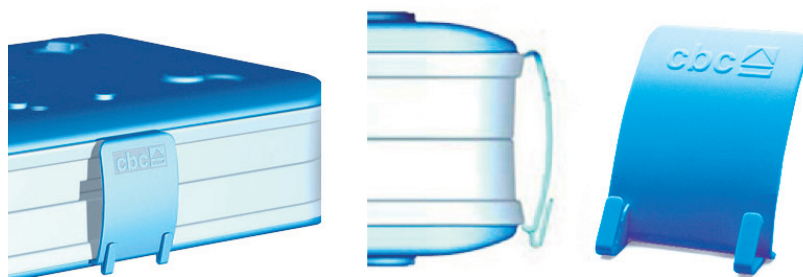


REF.	ARTICULO	MATERIAL	COLOR
2010200	Portafichas Universal	POLIPROPILENO	Blanco
2010201	Portafichas Europe	POLIPROPILENO	Blanco

CIERRES

Sirve también para **identificar** y **personalizar** la comida con el **número de habitación, nombre o dieta**.

Se acopla a la bandeja sujetando las dos partes, evitando que esta se pueda abrir y quedando casi **herméticamente cerrada**.



REF.	ARTICULO	MATERIAL	COLOR
2010202	Cierre seguridad	ABS	Azul

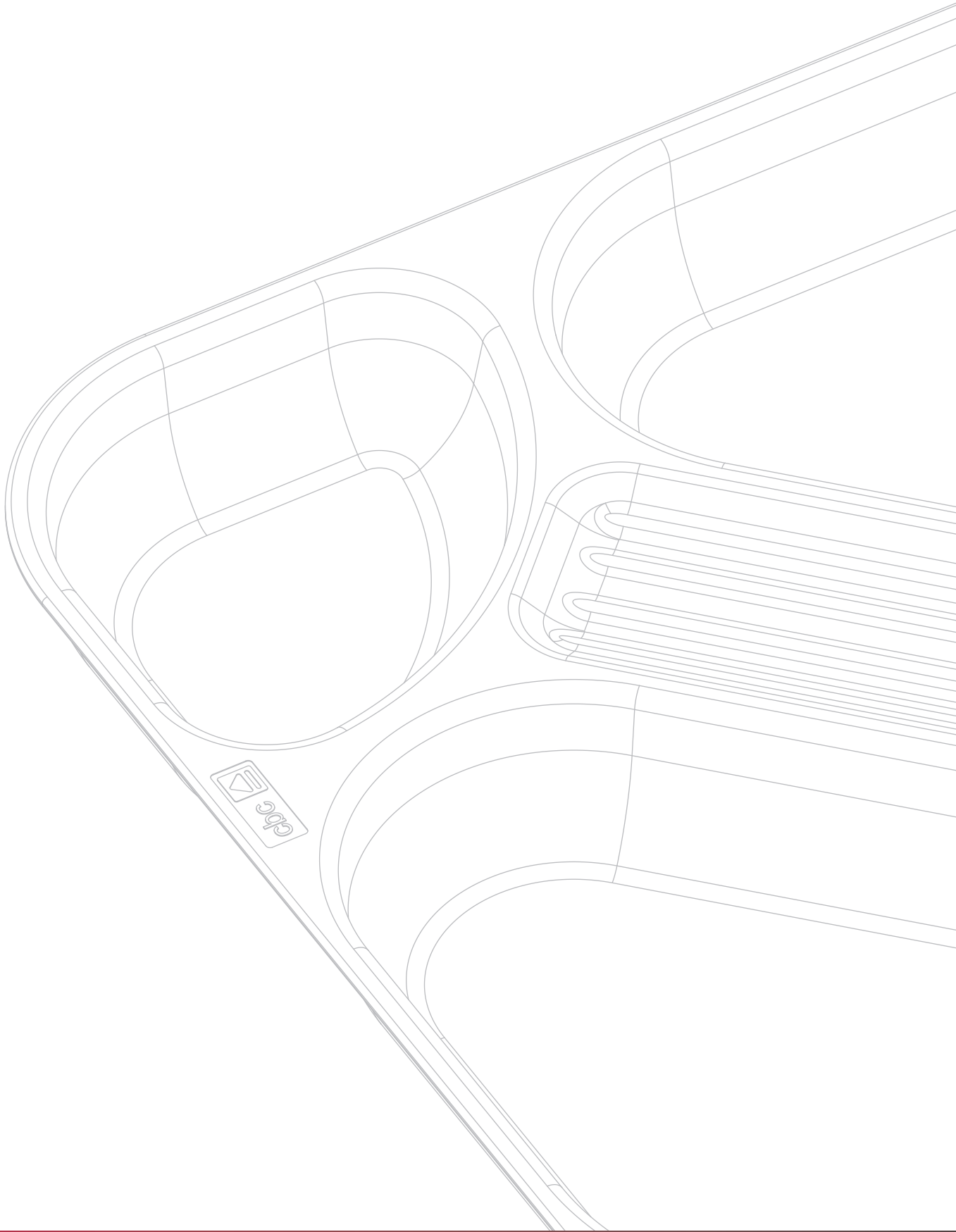
CARROS EXTRAFUERTES CBC

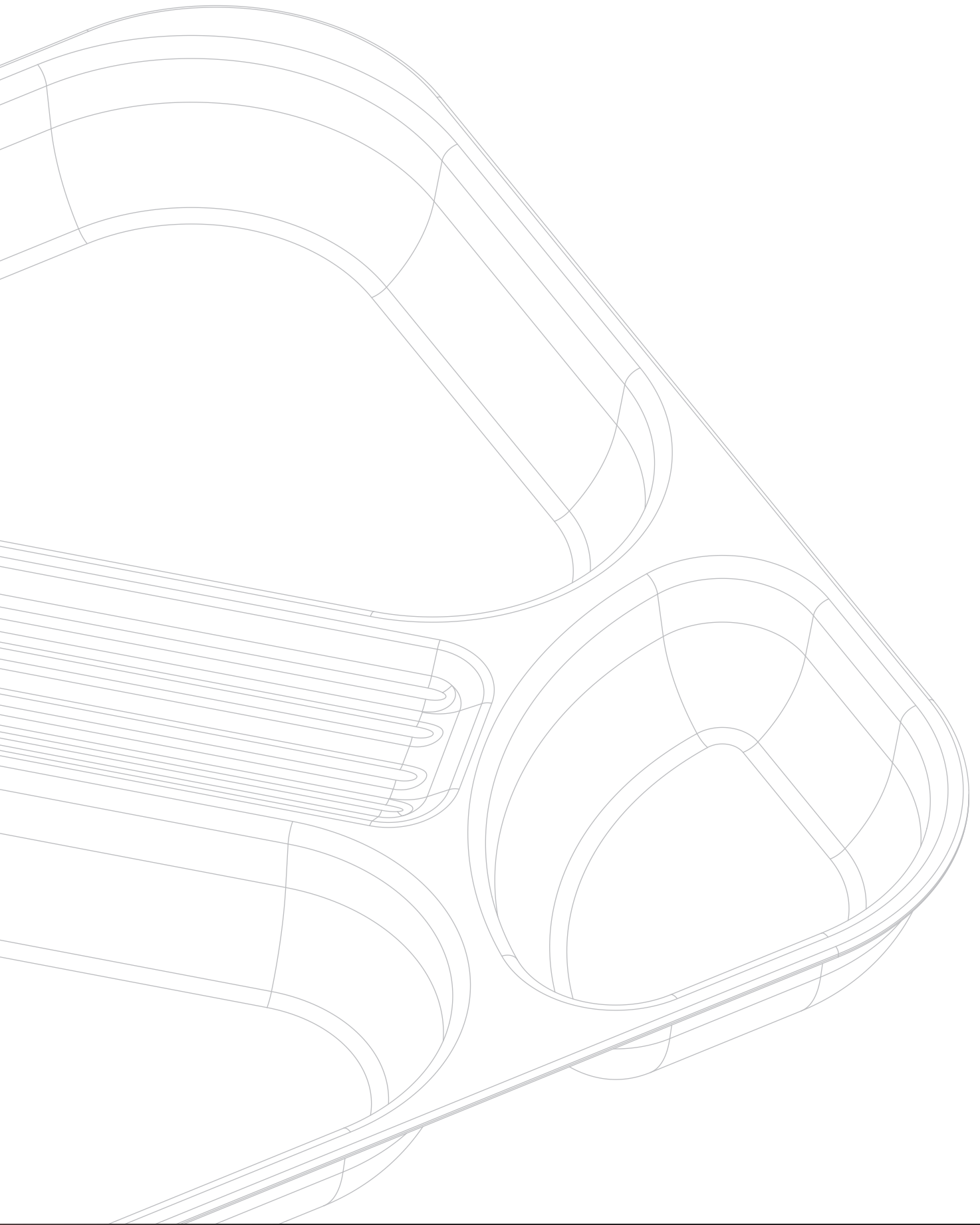


MENAJE PLÁSTICO



TRANSPORTE Y CONSERVACIÓN





SERVICIO MESA

Menaje Plástico

Plastic Kitchenware · Vaisselle en Plastique



Bandeja Autoservicio Policarbonato Blanco

White Polycarbonate Self Service Tray

Plateau Self-service en Polycarbonate Blanc



Bandeja para servicios de comidas y cenas, dotada de 5 compartimentos, 2 grandes, 2 pequeños y 1 central para cubiertos

- Fabricada en **policarbonato (PC)** de última generación **sin Bisfenol A.**
- **Irrompible, duradera y reutilizable.**
- Apta para **microondas y lavavajillas.**
- **Resistente** al efecto de la **HIDRÓLISIS.**
- **Apilable y ergonómica.**
- Cumple con normativa de ensayos de migración.
- **Apta para uso alimentario,** según normativas europeas.
- Apta para temperaturas entre **-30° C y + 120°C.**



REF.	DIMENSIONES (mm)	HUECOS (ml)	
		2 Grandes	2 Pequeños
0040205	335 x 335 x 40	900	300





Bandejas Autoservicio Acero Inoxidable
 Stainless Steel Self Service Trays
 Plateaux Self-service Acier Inoxydable



CARACTERÍSTICAS BANDEJAS AUTOSERVICIO ACERO INOXIDABLE

- Fabricadas en **acero inoxidable 18/10** "Máxima higiene".
- Dotada de **5 compartimentos**, 2 grandes, 2 pequeños y 1 central para cubiertos.
- **Apilables**, lo que proporciona **reducción de espacio**.
- **Borde vuelto** en todo el perímetro para evitar cortes.
- Apto **lavavajillas**.
- **Gran resistencia y durabilidad**.

ACERO NACIONAL.



REF.	DIMENSIONES (mm)	HUECOS (ml)	
		2 Grandes	2 Pequeños
0040201	335 x 335 x 34	700	200

FABRICACIÓN PROPIA

Menaje Comedor Acero Inoxidable

Stainless Steel Dining Room Tableware · Vaisselle en Acier Inoxydable



Bandejas Autoservicio Acero Inoxidable Cadete

Cadet Stainless Steel Self Service Trays

Plateaux Self-service Acier Inoxydable pour Enfants



- Dotadas de **3 compartimentos**.

REF.	DIMENSIONES (mm)	HUECOS (ml)		
		Grande	Mediano	Pequeño
0040203	Ø 210 x 35	225	100	75

SERVICIO MESA



Platos Acero Inoxidable.

Stainless Steel Plates

Assiettes Acier Inoxydable



REF.	ARTICULO	Ø (mm)
0040301	Plato Desayuno Acero Inox.	160
0040302	Plato Llano Acero Inox.	260
0040303	Plato Hondo Acero Inox.	205

FABRICACIÓN PROPIA

- Fabricados en acero inoxidable. 18/10 AISI 304. **ACERO NACIONAL.**
- Gran resistencia y durabilidad.





Jarras Cónicas Apilables

Stackable Conical Jug
Pichets Coniques Empilables



REF.	ARTICULO	Ø (mm)	ALT. (mm)	L.
0041301	Inox 1,5 L	119	160	1,5
0041302	Inox 2 L	135	170	2
0041306	Con Tapa Inox 2L	135	170	2



Jarras Cilíndricas con Asa Extrafuerte y Tapa

Cylindrical Jug with Extra Strong Handle and Lid
Pichets cylindriques ave Canse Ultra Résistante et Couvercle



REF.	ARTICULO	Ø (mm)	ALT. (mm)	L.
0041303	Inox 2,5 L	135	170	2,5
0041304	Inox 3 L	135	200	3
0041305	Inox 4 L	160	200	4
0041307	Con Tapa Inox 2,5L	135	170	2,5
0041308	Con Tapa Inox 3L	135	200	3



Vasos y Tazas Acero Inoxidable

Stainless Steel Glasses and Mugs
Verres et Tasses Acier Inoxydable



REF.	LITROS	ARTÍCULO	DIMENSIONES
0042001	0,25	VASO	Ø 82 x 65
0042002	0,4	VASO	Ø 98 x 75
0042003	0,25	TAZA	Ø 82 x 65
0042004	0,4	TAZA	Ø 98 x 75

FABRICACIÓN PROPIA

- Fabricados en **acero inox. 18/10 AISI 304. ACERO NACIONAL.**
- Con **asa extrafuerte** que garantiza la **seguridad, precisión y durabilidad.**
- **Extrafuertes, irrompibles y seguros.**

Menaje Plástico

Plastic Kitchenware · Vaisselle en Plastique



Plato Llano

Round Dish · Assiette Ronde



- **POLICARBONATO** o **ABS**.
- Cumplen con **normativa de ensayos de migración**.
- Aptos para temperaturas entre **-30° C** y **+ 120°C**.
- Fabricado en **varios colores**.

REF.	ARTICULO	MATERIAL	COLOR	DIMENSIONES (mm)
3010207	Plato llano	Policarbonato	Blanco	Ø 220 x 29
7010207	Plato llano ABS	ABS	Blanco	Ø 220 x 29



Ref. 3010207-R



Ref. 3010207-V



Ref. 3010207-A



Ref. 3010207-Y



Tapa

Lid · Couvercle

- **POLIETILENO (PE)**.
- **No aptas para microondas**.
- **Temperaturas máximas de utilización 50-90°C**.



REF.	ARTICULO	MATERIAL	COLOR	DIMENSIONES (mm)
3020506	Tapa hermética plato 22	Poliuretano	Azul	Ø 220





Plato Hondo

Soup Plate · Assiette Creuse



- **POLICARBONATO** o **ABS**.
- Cumplen con **normativa de ensayos de migración**.
- Aptos para temperaturas entre **-30° C** y **+ 120°C**.
- Fabricado en **varios colores**.

REF.	ARTICULO	MATERIAL	COLOR	DIMENSIONES (mm)	CAPACIDAD (ml)
3010209	Plato hondo 19	Policarbonato	Blanco	Ø 190 x 46	600
3010208	Plato hondo 22	Policarbonato	Blanco	Ø 220 x 46	800
7010209	Plato hondo 19 ABS	ABS	Blanco	Ø 190 x 46	600
7010208	Plato hondo 22 ABS	ABS	Blanco	Ø 220 x 46	800

Rojo Ref. 3010209-R
3010208-R

Verde Ref. 3010209-V
3010208-V

Azul Ref. 3010209-A
3010208-A

Amarillo Ref. 3010209-Y
3010208-Y

Ref. 3020504



Ref. 3020506



Tapas
Lids · Couvertles

- **POLIETILENO (PE)**.
- **No aptas para microondas**.
- **Temperaturas máximas** de utilización **50-90°C**.



REF.	ARTICULO	MATERIAL	COLOR	DIMENSIONES (mm)
3020504	Tapa hermética plato 19	Polietileno	Azul	Ø 190
3020506	Tapa hermética plato 22	Polietileno	Azul	Ø 220

Menaje Plástico

Plastic Kitchenware · Vaisselle en Plastique



Plato Desayuno

Small plate · Assiette Petit-Déjeuner



- **POLICARBONATO** o **ABS**.
- Cumplen con **normativa de ensayos de migración**.
- Aptos para temperaturas entre **-30° C y + 120°C**.
- Fabricado en **varios colores**.

REF.	ARTICULO	MATERIAL	COLOR	DIMENSIONES (mm)
3010206	Plato desayuno	Policarbonato	Blanco	Ø 175 x 29
7010206	Plato desayuno ABS	ABS	Blanco	Ø 175 x 29



Ref. 3010206-R



Ref. 3010206-V



Ref. 3010206-A



Ref. 3010206-Y



COMPATIBLE CON TAZA DESAYUNO. Ref. 3012602





Fuentes

Serving Trays · Platse



- **POLICARBONATO** o **ABS**.
- Cumplen con **normativa de ensayos de migración**.
- Aptos para temperaturas entre **-30° C y + 120°C**.
- Fabricado en **varios colores**.

REF.	ARTICULO	MATERIAL	COLOR	DIMENSIONES (mm)	CAPACIDAD (ml)
3010501	Fuente rectangular	Policarbonato	Blanco	170 x 120 x 45	600
3010502	Fuente cuadrada	Policarbonato	Blanco	120 x 120 x 45	400
7010501	Fuente rectangular	ABS	Blanco	170 x 120 x 45	600
7010502	Fuente cuadrada ABS	ABS	Blanco	120 x 120 x 45	400

Rojo Ref. 3010501-R
3010502-R

Verde Ref. 3010501-V
3010502-V

Azul Ref. 3010501-A
3010502-A

Amarillo Ref. 3010501-Y
3010502-Y



Ref. 3020508
3020508-O



Ref. 3020507
3020507-O

Tapas

Lids · Couvertles

- **POLIETILENO (PE)**.
- **No aptas para microondas**.
- **Temperaturas máximas de utilización 50-90°C**.



REF.	ARTICULO	MATERIAL	COLOR	DIMENSIONES (mm)
3020507	Tapa hermética fuente rectangular	Polietileno	Azul	170 x 120
3020508	Tapa hermética fuente cuadrada	Polietileno	Azul	120 x 120
3020507-O	Tapa hermética fuente rectangular	Polietileno	Translúcido	170 x 120
3020508-O	Tapa hermética fuente cuadrada	Polietileno	Translúcido	120 x 120

Menaje Plástico

Plastic Kitchenware · Vaisselle en Plastique



Bol

Bowl · Bol



- **POLICARBONATO** o **ABS**.
- Cumplen con **normativa de ensayos de migración**.
- Aptos para temperaturas entre **-30° C y + 120°C**.
- Fabricado en **varios colores**.

REF.	ARTICULO	MATERIAL	COLOR	DIMENSIONES (mm)	CAPACIDAD (ml)
3010301	Bol	Policarbonato	Blanco	Ø 128 x 65	500
7010301	Bol ABS	ABS	Blanco	Ø 128 x 65	500



Ref. 3010301-R



Ref. 3010301-V



Ref. 3010301-A



Ref. 3010301-Y



Ref. 3020501

Tapas

Lids · Couvertres



Ref. 3020502

- **POLIETILENO (PE)** y **POLIPROPILENO (PP)**.
- **No aptas para microondas**.
- **Temperaturas máximas** de utilización **50-90°C**.



REF.	ARTICULO	MATERIAL	COLOR	DIMENSIONES (mm)
3020501	Tapa hermética bol	Polietileno	Azul	Ø 130
3020502	Tapa estandar bol	Polipropileno	Blanco	Ø 130





Taza
Cup · Tasse



- **POLICARBONATO** o **ABS**.
- Cumplen con **normativa de ensayos de migración**.
- Aptos para temperaturas entre **-30° C** y **+ 120° C**.
- Fabricado en **varios colores**.

REF.	ARTICULO	MATERIAL	COLOR	DIMENSIONES (mm)	CAPACIDAD (ml)
3012602	Taza desayuno	Policarbonato	Blanco	Ø 96 x 69	270
7012602	Taza desayuno ABS	ABS	Blanco	Ø 96 x 69	270



Ref. 3012602-R



Ref. 3012602-V



Ref. 3012602-A



Ref. 3012602-Y

COMPATIBLE CON PLATO DESAYUNO.
Ref. 3010206



Tapas
Lids · Couvertres

- **POLIETILENO (PE)**.
- **No aptas para microondas**.
- **Temperaturas máximas** de utilización **50-90° C**.



REF.	ARTICULO	MATERIAL	COLOR	DIMENSIONES (mm)
3020509	Tapa hermética taza	Poliuretano	Azul	Ø 95

Menaje Plástico

Plastic Kitchenware · Vaisselle en Plastique



Vaso

Glass · Verre



- **POLICARBONATO** o **ABS**.
- Cumplen con **normativa de ensayos de migración**.
- Aptos para temperaturas entre **-30° C** y **+ 120°C**.
- Fabricado en **varios colores**.
- **Forma Troncocónica**, pensada para **mejor agarre** de personas mayores y niños.

REF.	ARTICULO	MATERIAL	COLOR	DIMENSIONES (mm)	CAPACIDAD (ml)
3010101	Vaso trans. 300 cc	Policarbonato	Transp.	Ø 83 x 95	300
7010101	Vaso trans. 300 cc	ABS	Transp.	Ø 83 x 95	300



Ref. 3010101-R



Ref. 3010101-V



Ref. 3010101-A



Ref. 3010101-Y





Fiambreras

Lunch Boxes · Paniers Repas



Diseñada para un **transporte seguro** e **higiénico** de cualquier tipo de comida, **mantener la temperatura** y **evitar derrames**.

- Fabricadas en **Polipropileno (PP)**.
- **Apta** para lavavajillas.
- **Apilables** y reutilizables.
- Cumplen con **normativa** de ensayos de migración.
- **Aptos** para **uso alimentario**, según normativas europeas.
- **Temperaturas máximas** de utilización **+95°C**

REF.	ARTICULO	MATERIAL	COLOR	DIMENSIONES (mm)	CAPACIDAD (ml)
3010601	Fiambrera hermética con tapa	Polipropileno	blanco/transp.	Ø 170 x 59	1000



MENAJE PLÁSTICO

Plastic Kitchenware Introduction • Presentation Vaisselle en Plastique

Diseñamos, producimos y distribuimos **bandejas isotérmicas** y **menaje plástico**.

Productos de **gran calidad** destinados a dar **servicio** a las **colectividades** más exigentes: Hospitales, colegios, residencias, centros penitenciarios, catering, etc.

El **menaje de plástico reutilizable** tiene diversas **ventajas** respecto al tradicional de **loza** o **vidrio**: Mantenemos una gran apuesta por la **calidad**:

- Disminución considerable de peso.
 - Menor precio de compra.
 - Durabilidad por su mayor resistencia a los impactos.
 - Certificado uso alimentario (Registro Sanitario)
 - Ensayos de migración.
 - Libre de Bisfenol A.
 - Conforme reglamentos 1935/2004 sobre material en contacto con los alimentos y Reglamento 10/2011 específico sobre plásticos en contacto con alimentos.
- UNE-CEN/TS 13130-17:2006EX**

Utilizamos **diversos materiales** en la fabricación de nuestros productos, siendo el **policarbonato** el más utilizado por su gran **resistencia al impacto** y a la **hidrólisis**.

MATERIALES

PC	POLICARBONATO	-30° a +120°
ABS	ACRILONITRILO BUTADIENO ESTIRENO	-40° a +95°
PE	POLIETILENO	-40° a +90°
PP	POLIPROPILENO	0° a +90°

SIMBOLOGÍA



APTO PARA USO ALIMENTARIO

*Appropriate for food use
Apte pour usage alimentaire*



APTO PARA LAVAVAJILLAS

*Appropriate for dishwasher
Apte pour lave-vaisselle*



RECICLABLE

*Recyclable
Recyclable*



APTO PARA MICROONDAS

*Appropriate for microwave
Apte pour micro-ondes*



APILABLE

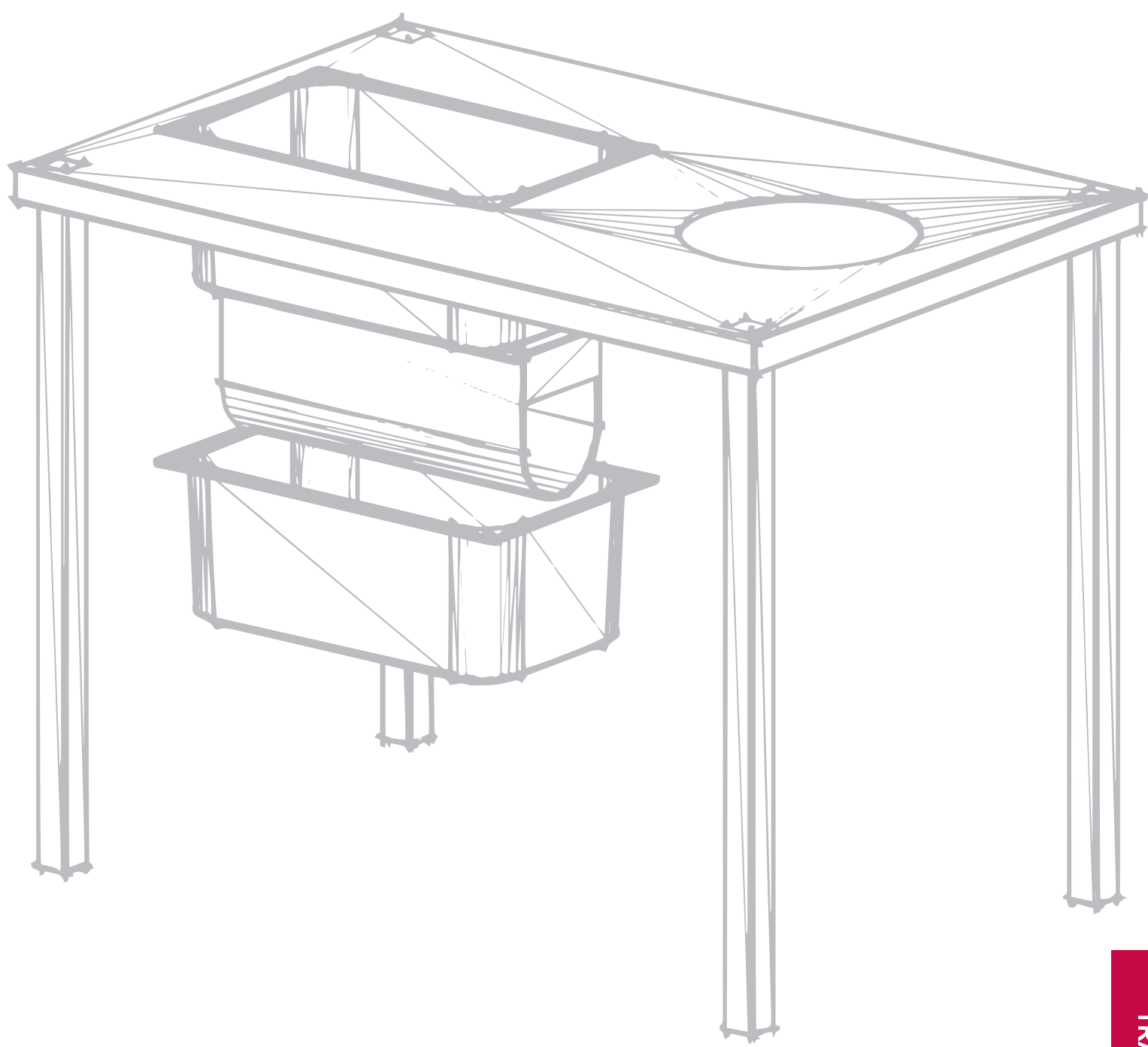
*Stackable
Empilable*



LIBRE DE BISFENOL A

*BPA free
Sans BPA*





Mobiliario en Acero Inoxidable

Stainless Steel Furniture · Mobilier en Acier Inoxydable



En **CAMILO BELLVIS S.L.** también realizamos trabajos de carpintería metálica, trabajos donde queda reflejado el mimo y el interés de nuestros trabajadores y la experiencia de **más de 50 años trabajando el Acero Inoxidable.**

Son ya **100 años de historia fabricando y dando servicio** a todas las industrias en las que el **acero inoxidable** ha podido o puede tener utilización, industrias como la **clínico-sanitaria, farmacéutica, alimentación-hostelería** y **construcción · decoración.**

Les ofrecemos la fabricación de distintos productos a medida en **Acero Inoxidable**, con **diferentes acabados adaptándonos a sus necesidades.** Mesas decorativas, estanterías, fregaderos, barandillas, puertas, mostradores, carros especiales, mesas de trabajo en acero inoxidable, palomillas, toalleros, trabajos para acristalamientos, marcos, embellecedores, perfiles a medida, arquetas, expositores, estantes, perchas, botelleros, en definitiva equipamos cocinas, hospitales y tiendas en general.

FABRICACIÓN PROPIA A MEDIDA

FABRICAMOS CUALQUIER TIPO DE MOBILIARIO EN ACERO INOXIDABLE BAJO INDICACIONES ESPECÍFICAS DEL CLIENTE. DIMENSIONES, ESPESOR, ETC... (BAJO PETICIÓN)





Mesas en Acero Inoxidable

Stainless Steel Tables · Tables en Acier Inoxydable



Barandillas en Acero Inoxidable

Stainless Steel Handrails · Balustrades en Acier Inoxydable



Fregaderos en Acero Inoxidable

Stainless Steel Sinks · Éviers en Acier Inoxydable



Estanterías en Acero Inoxidable

Stainless Steel Shelves · Étagères en Acier Inoxydable





A petición de nuestros clientes **CBC**:

- Realiza **diseños** y **proyectos** para **nuevos productos**.
- Fabrica sus **prototipos**.
- Realiza **réplicas de su producto a medida**.
- Fabrica desde **pequeños lotes** hasta **grandes series** de productos bajo especificaciones de clientes.

CBC garantiza **calidad**, **seriedad** y **versatilidad** en su **producción**.

Llevamos **100 años** fabricando nuestros propios productos pero también dando las mejores soluciones en **acero inoxidable** a nuestros **clientes**.

EL CLIENTE PONE LAS IDEAS, CBC LAS HACE REALIDAD.

Algunos ejemplos de la versatilidad en la fabricación de CBC:

Amasadora de croquetas, tortilleros gigantes, hormigonera para migas, bandejas para queserías, cortadores de tortillas industriales, bancos de pruebas, carretes para instalaciones hidráulicas, autoclaves, tubos de escape, colectores, estabilizadores de flujo, perturbadores de flujo, filtros, cestillas para freidoras, tolvas, reducciones, papeleras para reciclado, dispensadores de periódicos, bañeras para centros de rehabilitación, bastidores para maquinas, carenados de máquinas...

FABRICACIÓN PROPIA A MEDIDA

FABRICAMOS CUALQUIER PROTOTIPO DE MAQUINARIA BAJO INDICACIONES ESPECÍFICAS DEL CLIENTE. DIMENSIONES, ESPESOR, ETC... (BAJO PETICIÓN)



Tortillero

Omelette Devices • Poêles pour Omelettes



Olla con Grifo

Cocker with Tap • Cuiseur avec Robinet



Cestillas Freidora

Deep Fryer Baskets • Paniers a Friture



Turbinas

Turbines • Turbines



Perturbadores de Flujo

Flow Disturbing Plates • Perturbateurs de Flux



Filtros

Filters • Filtres



Carretes para Instalaciones Hidráulicas

Reels for Hydraulic Installations • Bobines pour Installations Hydrauliques



Depósitos en Acero Inoxidable

Stainless Steel Containers · Réservoirs en Acier Inoxydable

Fabricamos **depósitos** en **acero inoxidable** con las **mejores garantías**, bajo indicaciones específicas de nuestros clientes pero siempre con nuestro asesoramiento para garantizar la mejor **calidad** y **seguridad** del producto.

Aseguramos una **soldadura precisa** y de **calidad** gracias a nuestros **soldadores homologados** y propios **protocolos de soldadura**.

En nuestra propia sección de pulido ofrecemos distintos tipo de **acabado superficial**: **Satinados, Mates, pulidos**.

Nuestros **depósitos** van dirigidos a **sectores** tan **exigentes** como pueden ser el **farmacéutico, químico y alimentario**. Fabricamos teniendo en cuenta el tipo de **proceso** o **sustancia** a contener:

Vino, Aceite, agua, leche, zumos, chocolates, cerveza, harina, azúcar, levadura, salsas (mayonesa, salsas de tomate...), tintas, jabones, ácidos, aditivos alimenticios, para pasteurización, autoclaves de esterilización, equipos de fritura.

FABRICACIÓN PROPIA A MEDIDA

FABRICAMOS CUALQUIER DEPÓSITO DE ACERO INOXIDABLEBAJO INDICACIONES ESPECÍFICAS DEL CLIENTE. DIMENSIONES, ESPESOR, ETC... (BAJO PETICIÓN)



Bancos de Prueba de Presión

*Pressure Test Benches
Bancs d'Essai à Pression*



Depósito a Presión

*Pressure Tank
Réservoir sous Pression*



Ollas a Presión

*Pressure Cookers
Autocuiseurs*

Desde la fabricación de la **primera Olla Exprés en 1923** fabricamos **equipos a presión en Acero Inoxidable**.

Diseñamos y fabricamos equipos en cumplimiento de la **directiva europea 2014/68/UE** y todas aquellas normas europeas que sean de aplicación al producto a fabricar. Así como **fabricamos equipos a presión bajo las indicaciones y diseños de nuestros clientes**.

Disponemos de protocolos de **Soldeo por arco con electrodo de wolframio y gas inerte (soldadura TIG)** bajo la **normativa UNE-EN ISO 15614-1** y todos nuestros **soldadores están homologados**.

FABRICACIÓN PROPIA A MEDIDA

FABRICAMOS CUALQUIER EQUIPO A PRESIÓN BAJO INDICACIONES ESPECÍFICAS DEL CLIENTE. DIMENSIONES, ESPESOR, ETC... (BAJO PETICIÓN)

Pasamonedas y Pasapaquetes

Coin and Package Transfer Trays · Passe-Monnaies et Passe-Paquets



PASAMONEDAS EN ACERO INOXIDABLE

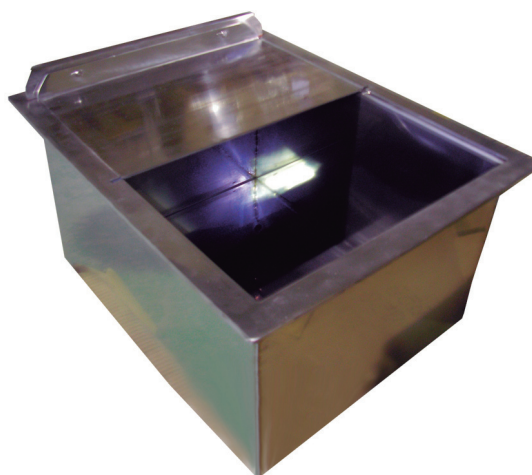


Fue alrededor de **1990** cuando **CBC** fabricó sus primeros **pasamonedas** dando así solución a muchos establecimientos que demandaban una **forma segura** para el **intercambio** de **documentos** o **monedas** entre comerciante y cliente. (gasolineras, farmacias, estancos, administraciones de lotería, entidades bancarias, oficinas de pago...)

- Con **diferentes tamaños** y **profundidades**
- Fabricados **con o sin tapa**.
- Fabricados en **Acero Inoxidable AISI 304**
- Diversidad de **acabados superficiales**.

PASAPAQUETES EN ACERO INOXIDABLE

- Pasapaquetes en **diferentes tamaños** y **profundidades**.
- Diversidad de **acabados superficiales**.
- Fabricados en **Acero Inoxidable AISI 304**.
- Se les puede incorporar un **monedero** en la **tapa** para el **tránsito de monedas**.



FABRICACIÓN PROPIA A MEDIDA

FABRICAMOS CUALQUIER PASAMONEDAS O PASAPAQUETES BAJO INDICACIONES ESPECÍFICAS DEL CLIENTE. DIMENSIONES, CON TAPA O SIN TAPA, ETC... (BAJO PETICIÓN)



LOCALIZACIÓN

Nuestra situación geográfica hace que podamos dar servicio de forma casi **inmediata** a nuestros clientes, Zaragoza está ubicada en el **epicentro** de Madrid, Barcelona, Bilbao y Valencia, las cuatro principales potencias económicas del país. Además de que **Aragón** con sus 135 km de frontera con Francia es la puerta de enlace entre España y Portugal con el continente.

Zaragoza posee **conexiones ferroviarias**, el **Aeropuerto de Zaragoza** que es el tercero del país en volumen de carga de mercancías y **la Terminal Marítima** de Zaragoza, una iniciativa entre el Puerto de Barcelona y Mercazaragoza que permite facilitar e impulsar el comercio exterior marítimo de las regiones del Valle del Ebro. Además nuestras instalaciones tienen enlace directo por carretera con la **N-232, Z-30, Z-40, A-23, A-2, AP-2, AP-68**.



CONTACTO

Bellvis CBC

Ctra. Castellón Km 4,800

Pol. Ind. San Valero Naves 40-41

50013. Zaragoza (ESPAÑA)

Tf: +34 976 500 000

Mail: cbc@bellvis.com

Latitud:

41.61488111716224

Longitud:

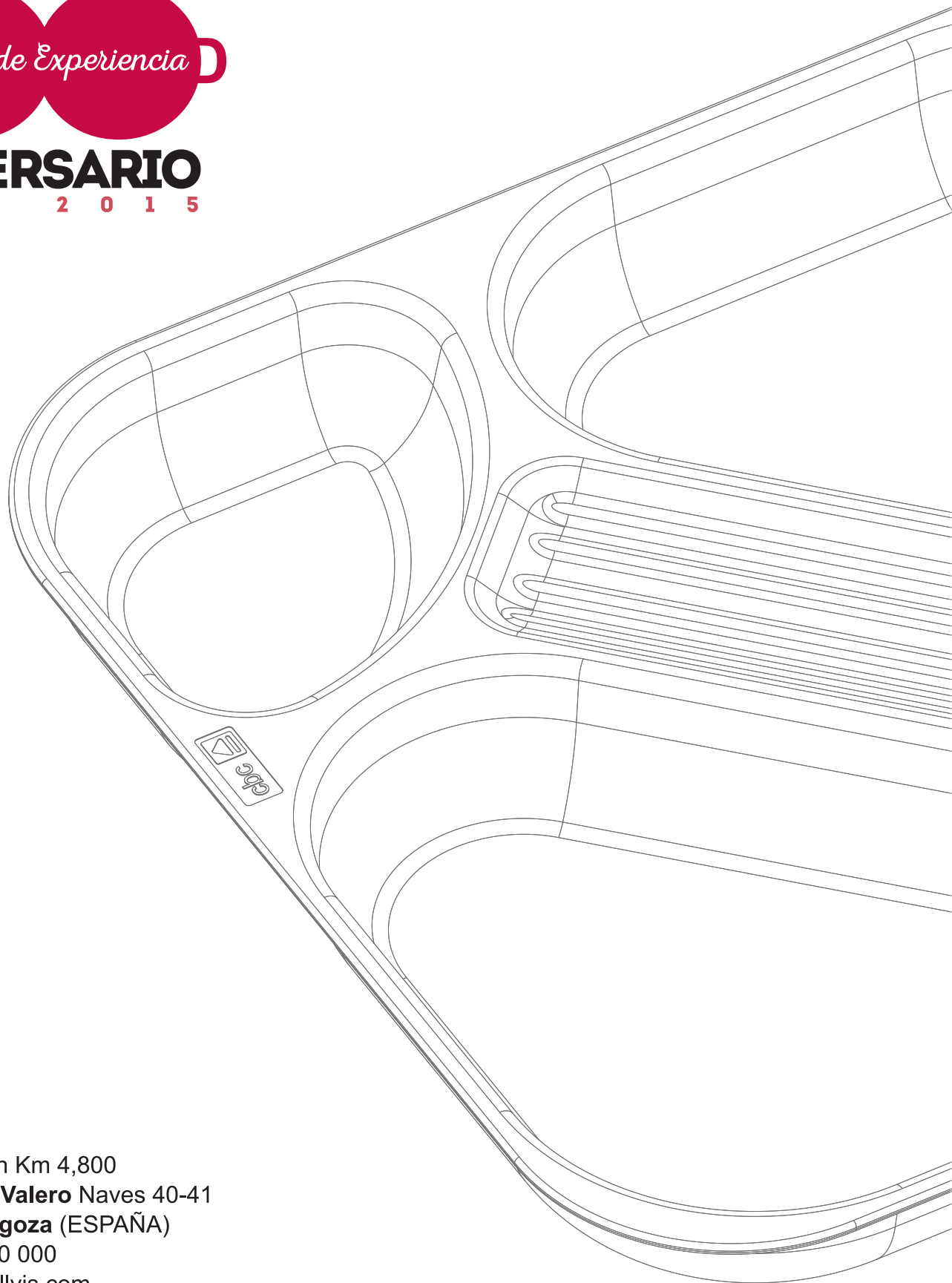
-0.8411667384825705

www.bellvis.com

100
Un Siglo de Experiencia

ANIVERSARIO

1 9 1 5 2 0 1 5



CBC

Ctra. Castellón Km 4,800

Pol. Ind. San Valero Naves 40-41

50013 · **Zaragoza** (ESPAÑA)

T: +34 976 500 000

Mail: cbc@bellvis.com

www.bellvis.com